

Servisná príručka Dell Studio XPS™ 435MT

[Technický prehľad](#)

[Skôr než začnete](#)

[Výmena krytu počítača](#)

[Výmena predného panela](#)

[Výmena pamäťových modulov](#)

[Výmena karty PCI Express](#)

[Výmena jednotiek](#)

[Výmena predného panela V/V](#)

[Výmena ventilátorov](#)

[Výmena procesora](#)

[Výmena systémovej dosky](#)


[Výmena batérie](#)

[Opätovné osadenie napájacieho zdroja](#)

[Výmena gumovej nožičky](#)

[Nastavenie systému](#)

Poznámky, upozornenia a varovania

 **POZNÁMKA:** POZNÁMKA uvádza dôležité informácie, ktoré umožňujú lepšie využitie počítača.

 **UPOZORNENIE:** OZNÁMENIE naznačuje, že existuje riziko poškodenia hardvéru alebo straty údajov a ponúka spôsob, ako problému zabrániť.

 **VAROVANIE:** VAROVANIE uvádza možné poškodenie majetku, poranenie osôb alebo smrť.

Vyhradzujeme si právo meniť informácie bez predchádzajúceho upozornenia.
© 2008 Dell Inc. Všetky práva vyhradené.

Reprodukcia týchto materiálov akýmkoľvek spôsobom bez písomného súhlasu spoločnosti Dell Inc. je prísne zakázaná.

Ochranné známky, ktoré sa v tomto texte používajú: *Dell*, logo *DELL* a *XPS* sú ochrannými známkami Dell Inc.; *Intel* a *SpeedStep* sú registrované ochranné známky spoločnosti Intel Corporation v USA a v iných krajinách. *Microsoft* a *Windows* sú buď ochranné známky, alebo registrované ochranné známky spoločnosti Microsoft Corporation v Spojených štátoch alebo v iných krajinách.

Ostatné ochranné známky a obchodné názvy sa v tejto príručke môžu užívať ako odkazy na spoločnosti, ktoré si uplatňujú nárok na tieto známky a názvy ich výrobkov. Spoločnosť Dell Inc. sa zrieka akéhokoľvek nároku na vlastníctvo iných než vlastných ochranných známk a obchodných názvov.

Model DCMMF

Október 2008 Rev. A00

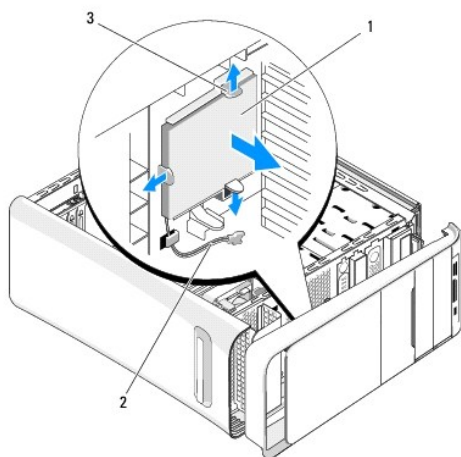
[Späť na obsah](#)

Vrátenie podsvietenej značky

Dell Studio XPS™ 435T/9000 Servisná príručka

⚠ VÝSTRAHA: Pred prácou vnútri vášho počítača si prečítajte bezpečnostné pokyny, ktoré ste dostali s vaším počítačom. Dodatočné informácie ohľadne bezpečnosti a overených postupoch nájdete na stránke uvádzajúcej zákonné požiadavky na adrese www.dell.com/regulatory_compliance.

1. Postupujte podľa pokynov uvedených v časti [Skôr než začnete](#).
2. Odnímte kryt počítača (pozri [Opätovné osadenie krytu počítača](#)).
3. Odstráňte predný panel (pozri [Vrátenie predného panela](#)).
4. Odtiahnite istiace úchytky od podsvietenej značky a vyberte podsvietenú značku z predného panela.



1	podsvietená značka	2	kábel podsvietenej značky
3	úchytky (3)		

5. Ak vraciate podsvietenú značku, zarovnajzte otvory na podsvietenej značke s výstupkami na prednom paneli.
6. Zatláčte na podsvietenú značku, až kým kliknutím nezapadne na svoje miesto.
7. Zapojte kábel podsvietenej značky.
8. Zložte predný panel (pozri [Vrátenie predného panela](#)).
9. Nasaďte kryt počítača (pozri [Opätovné osadenie krytu počítača](#)).

[Späť na obsah](#)

[Späť na obsah](#)

Skôr než začnete

Servisná príručka Dell Studio XPS™ 435MT

- [Technické špecifikácie](#)
- [Odporúčané nástroje](#)
- [Vypnutie počítača](#)
- [Bezpečnostné pokyny](#)

Táto kapitola opisuje postupy pri odstraňovaní a inštalovaní komponentov do vášho počítača. Ak nie je uvedené inak, predpokladá sa, že sú pri každom postupe splnené tieto podmienky:

1. Vykonalí ste kroky, ktoré uvádza časť [Vypnutie počítača](#) a [Bezpečnostné pokyny](#).
1. Prečítali ste si bezpečnostné informácie dodané spolu s počítačom.
1. Komponent možno vymeniť, alebo ak bol zakúpený zvlášť, inštalovať tak, že vykonáte postup odstránenia v opačnom poradí krokov.

Technické špecifikácie

Informácie o technických špecifikáciách počítača nájdete v *Inštaláčnej príručke* dodávanej spolu s počítačom, alebo na webovej lokalite technickej podpory spoločnosti Dell na adrese support.dell.com.

Odporúčané nástroje

Postupy uvedené v tomto dokumente môžu vyžadovať použitie nasledujúcich nástrojov:

1. malý plochý skrutkovač
1. malý skrutkovač Philips
1. malé rydlo z umelej hmoty.
1. Na internetovej stránke Dell Support (Technická podpora) na adrese support.dell.com spustenie aktualizáčny program systému BIOS.

Vypnutie počítača

⚠ **UPOZORNENIE:** Predtým, než vypnete počítač, si uložte a zatvorte všetky otvorené súbory a ukončíte všetky otvorené programy, aby ste zabránili strate údajov.

1. Vypnite operačný systém.
2. Skontrolujte vypnutie počítača a všetkých pripojených zariadení. Ak sa počítač a pripojené zariadenia nevypli pri vypínaní operačného systému automaticky, stlačte a podržte hlavný vypínač po dobu asi 4 sekúnd, čím ich vypnete.

Bezpečnostné pokyny

Nasledujúce bezpečnostné pokyny používajte s cieľom chrániť počítač pred možným poškodením a zaistiť svoju osobnú bezpečnosť.

⚠ **VAROVANIE:** Pred prácou vnútri počítača si prečítajte bezpečnostné pokyny, ktoré ste dostali s vaším počítačom. Ďalšie informácie o bezpečnosti a overených postupoch nájdete na stránke so zákonnými požiadavkami portálu www.dell.com na adrese www.dell.com/regulatory_compliance.

⚠ **UPOZORNENIE:** Váš počítač smie opravovať len oprávnený servisný technik. Záruka sa nevzťahuje na poškodenie spôsobené servisom, ktorý nebol schválený spoločnosťou Dell™.

⚠ **UPOZORNENIE:** Ak odpájate kábel, potiahnite ho za prípojku alebo pevnú časť zásuvky, ale nie za samotný kábel. Niektoré káble majú konektor zaistený zarážkami; pred odpojením takéhoto kábla stlačte zarážku. Spojovacie články od seba odpájajte plynulým ťahom rovným smerom - zabránite tým ohnutiú kolíkov. Skôr než kábel pripojíte, presvedčte sa, či sú obe prípojky správne orientované a vyrovnané.

⚠ **UPOZORNENIE:** Aby ste predišli poškodeniu počítača vykonajte predtým, než začnete s prácou vnútri počítača, nasledovné kroky.

1. Pracovný povrch musí byť rovný a čistý, aby sa nepoškriabal kryt počítača.
2. Vypnite počítač (pozri [Vypnutie počítača](#)).

△ **UPOZORNENIE:** Ak chcete odpojiť sieťový kábel, najskôr odpojte kábel z počítača a potom ho odpojte zo sieťového zariadenia.

3. Z počítača odpojte všetky telefónne alebo sieťové káble.
4. Odpojte počítač a všetky pripojené zariadenia z elektrických zásuviek.
5. Kým je systém odpojený, stlačte a podržte hlavný vypínač, aby ste uzemnili systémovú dosku.

△ **UPOZORNENIE:** Predtým ako sa dotknete niečoho vo vnútri počítača, sa musíte uzemniť dotknutím nenatretého kovového povrchu, ako napr. kovu na zadnej strane počítača. Počas práce sa opakovane dotýkajte nenatretého kovového povrchu, aby sa rozptýlila statická elektrina, ktorá by mohla poškodiť vnútorné súčiastky.

[Späť na obsah](#)

Servisná príručka Dell Studio XPS™ 435MT

Technický prehľad	7
Pohľad do vnútra vášho počítača	
Komponenty systémovej dosky	
Skôr než začnete	11
Technické špecifikácie	
Odporúčané nástroje	
Vypnutie počítača	
Bezpečnostné pokyny	
Výmena krytu počítača	15
Výmena predného panela	17
Výmena pamäťových modulov	19
Výmena karty PCI Express	23
Vybratie karty PCI Express	
Inštalácia karty PCI Express	
Opätovné vloženie držiaka karty	
Konfigurácia vášho počítača po odstránení alebo inštalovaní karty PCI Express	
Výmena jednotiek	29
Výmena pevného disku	
Výmena optickej jednotky	
Výmena jednotky FlexDock	
Odpojenie pleška jednotky FlexDock	
Výmena vložiek do jednotky FlexDock	
Výmena vložky panela jednotky	
Výmena predného panela V/V	39
Výmena ventilátorov	43
Výmena ventilátora šasy	
Výmena zostavy ventilátora a chladiča procesora	
Výmena procesora	47
Výmena systémovej dosky	51
Výmena batérie	55
Opätovné osadenie napájacieho zdroja	57
Výmena gumovej nožičky	61
Nastavenie systému	63
Prehľad	
Vymazanie zabudnutých hesiel	
Vymazanie nastavení CMOS	
Spustenie systému BIOS	

Model DCMMF

Model DCMMF

Poznámky, upozornenia a varovania

Vyhradujeme si právo meniť informácie bez predchádzajúceho upozornenia.
© 2008 Dell Inc. Všetky práva vyhradené.

Reprodukcia týchto materiálov akýmkoľvek spôsobom bez písomného súhlasu spoločnosti Dell Inc. je prísne zakázaná.

Ochranné známky, ktoré sa v tomto texte používajú: *Dell*, logo *DELL* a *XPS* sú ochrannými značkami Dell Inc.; *Intel* a *SpeedStep* sú registrované ochranné známky spoločnosti Intel Corporation v USA, a v iných krajinách. *Microsoft* a *Windows* sú buď ochranné známky, alebo registrované ochranné známky spoločnosti Microsoft Corporation v Spojených štátoch alebo v iných krajinách.

Ostatné ochranné známky a obchodné názvy sa v tejto príručke môžu používať ako odkazy na spoločnosti, ktoré si uplatňujú nárok na tieto známky a názvy ich výrobkov. Spoločnosť Dell Inc. sa zrieka akéhokoľvek nároku na vlastníctvo iných než vlastných ochranných znáмок a obchodných názvov.

Október 2008 Rev. A00

[Späť na obsah](#)

Výmena karty PCI Express

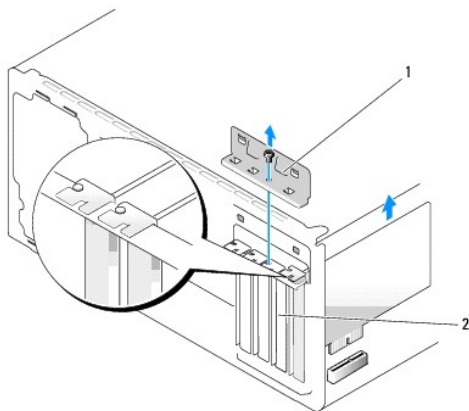
Servisná príručka Dell Studio XPS™ 435MT

- [Vybratie karty PCI Express](#)
- [Inštalácia karty PCI Express](#)
- [Opätovné vloženie držiaka karty](#)
- [Konfigurácia vášho počítača po odstránení alebo inštalovaní karty PCI Express](#)

VAROVANIE: Pred prácou vnútri počítača si prečítajte bezpečnostné pokyny, ktoré ste dostali s vašim počítačom. Ďalšie informácie o bezpečnosti a overených postupoch nájdete na stránke so zákonnými požiadavkami portálu www.dell.com na adrese www.dell.com/regulatory_compliance.

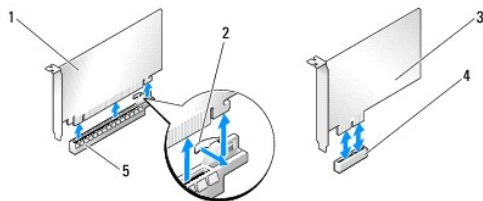
Vybratie karty PCI Express

1. Z operačného systému odinštaluje ovládač a softvér karty PCI. Ďalšie informácie nájdete v *Inštaláčnej príručke*.
2. Dodržuje postupy uvedené v časti [Skôr než začnete](#).
3. Odnímate kryt počítača (pozri [Výmena krytu počítača](#)).
4. Odskrutkujte skrutku, ktorá zaisťuje upevňovací držiak karty.
5. Zdvihnite držiak karty a odložte ho na bezpečné miesto.



1	držiak karty	2	zaslepovacia konzola
---	--------------	---	----------------------

6. Ak je to potrebné, odpojte všetky káble, ktoré sú ku karte pripojené.
7. jemne zatlačte poistnú zarážku, uchopte kartu za horné konce a vytiahnite ju z konektora.



1	karta PCI Express x16	2	zaisťovacia zarážka
3	karta PCI Express x1	4	zásuvka pre kartu PCI Express x1

8. Ak chcete znovu vložiť existujúcu kartu, prejdite na [krok 6](#) časti [Inštalácia karty PCI Express](#).

△ UPOZORNENIE: Inštalácia zaslepovacích konzol do prázdnych otvorov na zásuvke pre kartu je potrebná na dodržanie certifikácie FCC počítača. Konzoly zároveň chránia počítač pred prachom a nečistotami.

9. Do prázdneho otvoru na zásuvke pre kartu nainštalujte držiak výplne.
10. Vymeňte upevňovací držiak karty (pozri [Opätovné vloženie držiaka karty](#)).
11. Nasaďte kryt počítača (pozri [Výmena krytu počítača](#)).
12. Počítač a zariadenia zapojte do elektrických zásuviek a potom ich zapnite.
13. Dokončenie postupu vybratia si pozrite v časti [Konfigurácia vášho počítača po odstránení alebo inštalovaní karty PCI Express](#).

Inštalácia karty PCI Express

1. Dodržujte postupy uvedené v časti [Skôr než začnete](#).
2. Odnímte kryt počítača (pozri [Výmena krytu počítača](#)).
3. Odskrutkujte skrutku, ktorá zaisťuje upevňovací držiak karty.
4. Zdvihnite držiak karty a odložte ho na bezpečné miesto.
5. Odstráňte držiak výplne a vytvorte otvor na zásuvke pre kartu.

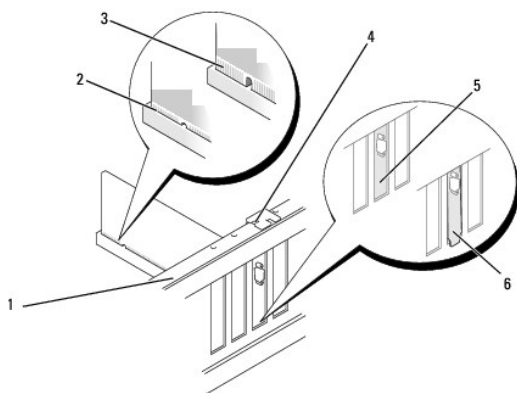
6. Kartu pripravte na inštaláciu.

Prečítajte si dokumentáciu dodávanú s kartou, kde nájdete informácie o konfigurácii, prispôbení a vytváraní interných pripojení na karte.

7. Kartu zarovnajte s konektorom.

POZNÁMKA: Ak inštalujete kartu PCI Express do konektora x16, zarovnajte zaisťovaciu zásuvku so zaisťovacou záložkou.

8. Kartu umiestnite do konektora a silno ju zatlačte. Overte si, že karta je v zásuvke úplne zasunutá.



1	zarovnávací lišta	2	úplne vložená karta
3	neúplne vložená karta	4	zarovnávací vodiaca lišta
5	vložka v zásuvke	6	vložka mimo zásuvky

9. Znovu založte upevňovací držiak karty (pozri [Opätovné vloženie držiaka karty](#)).

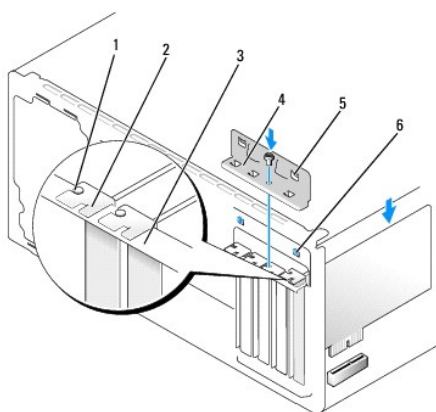
UPOZORNENIE: Káble karty nevedte ponad alebo poza karty. Káble, ktoré sú vedené ponad karty, zabraňujú správne zatvoreniu krytu počítača alebo spôsobia poškodenie zariadenia.

10. Pripojte káble, ktoré by mali byť pripojené ku karte.
Pozrite si dokumentáciu ku karte, kde nájdete informácie o spojeniach kábla karty.
11. Nasadzte kryt počítača (pozri [Výmena krytu počítača](#)).
12. Počítač a zariadenia zapojte do elektrických zásuviek a potom ich zapnite.
13. Informácie o dokončení inštalácie nájdete v časti [Konfigurácia vášho počítača po odstránení alebo inštalovaní karty PCI Express](#).

Opätovné vloženie držiaka karty

Na upevňovací držiak naskrutkujte skrutku, pričom zabezpečte, aby:

- 1 Drážka na vrchu karty alebo držiaka výplne zapadá do zarovnávacvej vodiacej lišty.
- 1 Vrchné časti všetkých kariet a držiaky výplne sú zarovnané so zarovnávacou lištou.
- 1 Vodiace svorky musia byť zarovnané s vodiacími drážkami.



1	zarovnávacja vodiaca lišta	2	zaslepovacia konzola
3	zarovnávacja lišta	4	držiak karty
5	vodiace svorky (2)	6	vodiace drážky (2)

Konfigurácia vášho počítača po odstránení alebo inštalovaní karty PCI Express

POZNÁMKA: Informácie o umiestnení konektorov nájdete v *Inštaláčnej príručke*. Informácie o inštalácii ovládačov a softvéru pre vašu kartu nájdete v dokumentácii, ktorá bola dodaná s kartou.

	Nainštalované	Odstránené
Zvuková karta	<ol style="list-style-type: none"> 1. Spustíte nastavenie systému (pozri Nastavenie systému). 2. Prejdíte na Advanced Chipset Features (Zdokonalené funkcie čipovej sady) a zvolíte Onboard Audio Controller (Zvukový ovládač na základnej doske) a potom zmeňte nastavenie na Disabled (Zrušené). 3. Pripojte externé zvukové zariadenia ku konektorom zvukovej karty. 	<ol style="list-style-type: none"> 1. Spustíte nastavenie systému (pozri Nastavenie systému). 2. Prejdíte na Advanced Chipset Features (Zdokonalené funkcie čipovej sady) a zvolíte Onboard Audio Controller (Zvukový ovládač na základnej doske) a potom zmeňte nastavenie na Enabled (Povolené). 3. Externé zvukové zariadenia pripojte ku konektorom na zadnom paneli počítača.

Sieťová karta	<ol style="list-style-type: none">1. Spustíte nastavenie systému (pozri Nastavenie systému).2. Prejdíte na Advanced Chipset Features (Zdokonalené funkcie čipovej sady) a zvolíte Onboard LAN Controller (Zvukový ovládač na základnej doske) a potom zmeníte nastavenie na Disabled (Zrušené).3. Pripojíte kábel siete ku konektoru sieťovej karty.	<ol style="list-style-type: none">1. Spustíte nastavenie systému (pozri Nastavenie systému).2. Prejdíte na Advanced Chipset Features (Zdokonalené funkcie čipovej sady) a zvolíte Onboard LAN Controller (Zvukový ovládač na základnej doske) a potom zmeníte nastavenie na Enabled (Povolené).3. Pripojíte kábel siete ku konektoru integrovanej siete.
----------------------	---	---

[Späť na obsah](#)

[Späť na obsah](#)

Výmena batérie

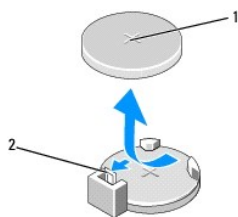
Servisná príručka Dell Studio XPS™ 435MT

VAROVANIE: Pred prácou vnútri počítača si prečítajte bezpečnostné pokyny, ktoré ste dostali s vašim počítačom. Ďalšie informácie o bezpečnosti a overených postupoch nájdete na stránke so zákonnými požiadavkami portálu www.dell.com na adrese www.dell.com/regulatory_compliance.

VAROVANIE: Nová batéria môže explodovať, ak sa nesprávne nainštaluje. Batériu nahradte iba rovnakým alebo iným, výrobcom odporúčaným rovnocenným typom. Použitú batériu zlikvidujte podľa pokynov výrobcu.

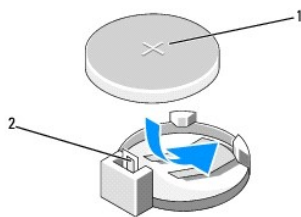
1. Všetky obrazovky z nastavenia systému si zaznamenajte (pozri [Nastavenie systému](#)), aby ste vedeli obnoviť správne nastavenia v [kroku 10](#).
2. Dodržujte postupy uvedené v časti [Skôr než začnete](#).
3. Odnímate kryt počítača (pozri [Výmena krytu počítača](#)).
4. Nájdite zásuvku batérie (pozri [Komponenty systémovej dosky](#)).

UPOZORNENIE: Ak batériu zo zásuvky vypáčite pomocou tupého predmetu, dávajte pozor na to, aby ste sa nedotkli systémovej dosky. Pred pokusom o vypáčenie batérie sa ubezpečte, že predmet je vložený medzi batériou a objímkou. V opačnom prípade by ste mohli poškodiť systémovú dosku vyložením objímky alebo porušením obvodov na systémovej doske.



1	batéria (kladná strana)	2	páčka na uvoľnenie batérie
---	-------------------------	---	----------------------------

5. Opatrne odtlačte páčku na uvoľnenie batérie smerom od batérie a batéria vyskočí.
6. Batériu vyberte zo systému a zlikvidujte ju podľa predpisov.
7. Do zásuvky vložte novú batériu tak, aby strana označená znakom „+“ smerovala nahor a potom batériu zatlačte na svoje miesto.



1	batéria (kladná strana)	2	páčka na uvoľnenie batérie
---	-------------------------	---	----------------------------

8. Nasaďte kryt počítača (pozri [Výmena krytu počítača](#)).
9. Počítač a zariadenia zapojte do elektrických zásuviek a potom ich zapnite.
10. Spustíte nastavenie systému (pozri [Nastavenie systému](#)) a obnovte nastavenia, ktoré ste si zaznamenali v [kroku 1](#).

[Späť na obsah](#)

[Späť na obsah](#)

Výmena krytu počítača

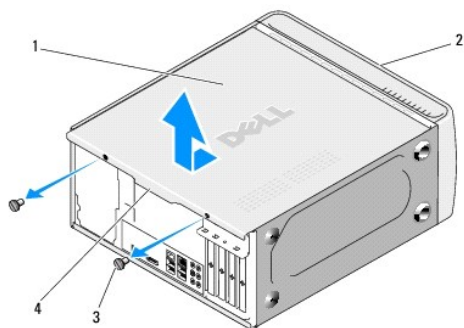
Servisná príručka Dell Studio XPS™ 435MT

VAROVANIE: Pred prácou vnútri počítača si prečítajte bezpečnostné pokyny, ktoré ste dostali s vaším počítačom. Ďalšie informácie o bezpečnosti a overených postupoch nájdete na stránke so zákonnými požiadavkami portálu www.dell.com na adrese www.dell.com/regulatory_compliance.

VAROVANIE: Aby ste predišli možnému zásahu elektrickým prúdom, úrazu spôsobenému pohybom lamiel ventilátora alebo iným neočakávaným zraneniam, pred otvorením krytu vždy odpojte počítač od elektrickej siete.

UPOZORNENIE: Zabezpečte dostatočný priestor pre systém s odobratým krytom - minimálne 30 cm priestoru pracovnej plochy.

1. Dodržuje postupy uvedené v časti [Skôr než začnete](#).
2. Počítač položte na bok tak, aby kryt počítača smeroval nahor.
3. Ak je treba, otvorte zámku.
4. Odpojte dve skrutky, ktoré upevňujú kryt (použite plochý skrutkovač).



1	kryt počítača	2	predná strana počítača
3	skrutky (2)	4	držadlo krytu

5. Držadlo krytu zatlačte smerom k zadnej časti počítača a kryt vyberte z počítača.
6. Kryt odložte na bezpečné miesto.
7. Ak chcete nainštalovať kryt počítača, postupujte ako pri demontáži, ale v obrátenom poradí.

[Späť na obsah](#)

[Späť na obsah](#)

Výmena procesora

Servisná príručka Dell Studio XPS™ 435MT

VAROVANIE: Pred prácou vnútri počítača si prečítajte bezpečnostné pokyny, ktoré ste dostali s vaším počítačom. Ďalšie informácie o bezpečnosti a overených postupoch nájdete na stránke so zákonnými požiadavkami portálu www.dell.com na adrese www.dell.com/regulatory_compliance.

UPOZORNENIE: Ak nepoznáte postupy odstraňovania a výmeny hardvéru, nevykonávajte nasledujúce kroky. Nesprávne vykonanie nasledujúcich krokov môže poškodiť vašu systémovú dosku. Informácie o technickom servise nájdete v Inštaláčnej príručke.

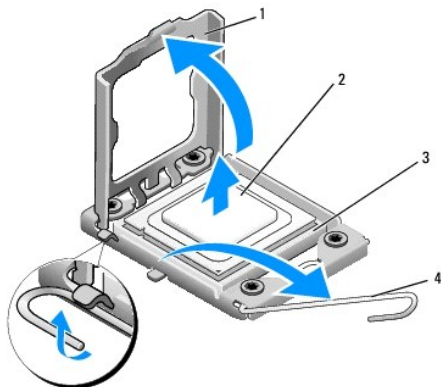
1. Dodržujte postupy uvedené v časti [Skôr než začnete](#).
2. Odnímate kryt počítača (pozri [Výmena krytu počítača](#)).

VAROVANIE: Napriek plastovému chrániču môže byť zostava chladiča a ventilátora procesora počas normálnej prevádzky veľmi horúca. Predtým, než sa jej dotknete, nechajte ju dostatočne dlho vychladnúť.

3. Na systémovej doske odpojte napájacie káble zo sieťového konektora pre procesor (PWR2) a hlavného sieťového konektora (PWR1) (pozri [Komponenty systémovej dosky](#)).
4. Z počítača vyberte zostavu ventilátora a chladiča procesora (pozri [Výmena zostavy ventilátora a chladiča procesora](#)).

POZNÁMKA: Ak pre nový procesor nepotrebujete nový chladič, použite pri výmene procesora pôvodnú zostavu chladiča.

5. Stlačte uvoľňovaciu páčku nadol a von, aby ste ju uvoľnili zo zářky, ktorá ju zaisťuje.
6. Otvorte kryt procesora.



1	kryt procesora	2	procesor
3	zásuvka	4	uvoľňovacia páčka

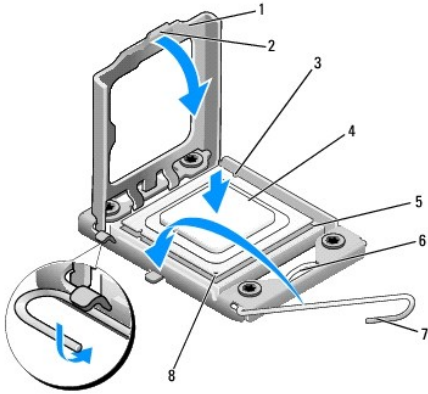
7. Zdvihnite procesor, vyberte ho zo zásuvky a odložte ho na bezpečné miesto.

Uvoľňovaciu páčku nechajte vysunutú v uvoľnenej polohe, aby bola zásuvka pripravená pre nový procesor.

UPOZORNENIE: Pri výmene procesora sa nedotýkajte kolíkov v zásuvke, ani nedovoľte, aby na kolíky v zásuvke spadol nejaký predmet.

UPOZORNENIE: Uzemnite sa tak, že sa dotknete nenatreného kovového povrchu na zadnej strane počítača.

8. Vybajte nový procesor a dávajte pozor, aby ste sa nedotkli dolnej strany procesora.



1 kryt procesora	2 zarážka
3 zarovnávací drážka (2)	4 procesor
5 zásuvka	6 stredná západka krytu
7 uvoľňovacia páčka	8 indikátor kolíka 1 procesora

9. Ak nie je uvoľňovacia páčka na zásuvke úplne vysunutá, vysuňte ju do tejto polohy.

UPOZORNENIE: Procesor v zásuvke nasmerujte do správnej polohy, aby ste zabránili trvalému poškodeniu procesora a počítača, keď ho zapnete.

UPOZORNENIE: Kolíky zásuvky sú citlivé. Aby ste predišli poškodeniu, dbajte na správne zarovnanie procesora so zásuvkou a pri inštalácii procesora nevyvíjajte prílišnú silu. Dávajte pozor, aby ste sa nedotkli kolíkov na systémovej doske, a ani ich neohli.

10. Nasmerujte predné a zadné zarovnávací drážky na procesore k predným a zadným zarovnávacím drážkam na zásuvke.

11. Zarovnajete rohy s kolíkmi 1 procesora a zásuvky.

UPOZORNENIE: Aby ste predišli poškodeniu, dbajte na správne zarovnanie procesora so zásuvkou a pri inštalácii procesora nevyvíjajte prílišnú silu.

12. Procesor zasuniete zľahka do zásuvky a dbajte na jeho správne umiestnenie.

13. Keď je procesor úplne umiestnený v zásuvke, zatvorte kryt procesora.

POZNÁMKA: Dbajte na to, aby bola zarážka krytu procesora pod strednou západkou krytu na zásuvke.

14. Otočte uvoľňovaciu páčku zásuvky späť k zásuvke a zatlačte ju na svoje miesto, aby ste zaistili procesor.

15. Vyčistite tepelné mazivo zo spodnej časti chladiča.

UPOZORNENIE: Naneste nové tepelné mazivo. Nové tepelné mazivo je nevyhnutné pre zabezpečenie adekvátnej tepelnej väzby, ktorá sa vyžaduje pre optimálnu prevádzku procesora.

16. Nové tepelné mazivo naneste na vrchnú časť procesora.

17. Nainštalujte sústavu ventilátora a chladiča procesora (pozri [Výmena zostavy ventilátora a chladiča procesora](#)).

UPOZORNENIE: Ubezpečte sa, že zostava ventilátora a chladiča procesora je správne osadená a zaistená.

18. Na systémovej doske zapojte napájacie káble do sieťového konektora procesora (PWR2) a hlavného sieťového konektora (PWR1) (pozri [Komponenty systémovej dosky](#)).

19. Nasadíte kryt počítača (pozri [Výmena krytu počítača](#)).

20. Počítač a zariadenia zapojte do elektrických zásuviek a potom ich zapnite.

[Spět na obsah](#)

[Späť na obsah](#)

Výmena jednotiek

Servisná príručka Dell Studio XPS™ 435MT

- [Výmena pevného disku](#)
- [Výmena optickej jednotky](#)
- [Výmena jednotky FlexDock](#)
- [Odpojenie plieška jednotky FlexDock](#)
- [Výmena vložiek do jednotky FlexDock](#)
- [Výmena vložky panela jednotky](#)

VAROVANIE: Pred prácou vnútri počítača si prečítajte bezpečnostné pokyny, ktoré ste dostali s vaším počítačom. Ďalšie informácie o bezpečnosti a overených postupoch nájdete na stránke so zákonnými požiadavkami portálu www.dell.com na adrese www.dell.com/regulatory_compliance.

POZNÁMKA: Systém nepodporuje zariadenia IDE.

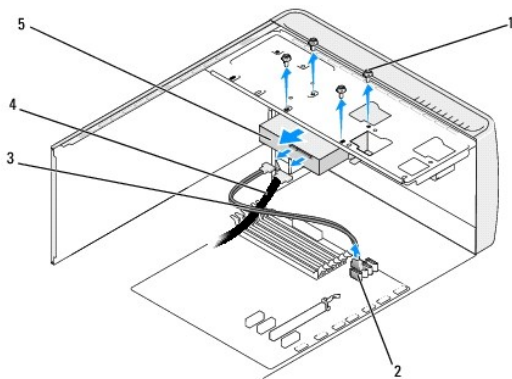
POZNÁMKA: Zariadenie na 3,5-palcové médiá FlexDock nie je zameniteľná s nosičom pevného disku.

Výmena pevného disku

UPOZORNENIE: Ak vymieňate pevný disk, ktorý obsahuje údaje, ktoré si chcete ponechať, musíte si pred začatím tohto postupu svoje súbory zálohovať.

1. Dodržujte postupy uvedené v časti [Skôr než začnete](#).
2. Odnímate kryt počítača (pozri [Výmena krytu počítača](#)).
3. Odpojte napájací a dátový kábel od pevného disku.

POZNÁMKA: Ak teraz nevymieňate pevný disk, odpojte druhý koniec dátového kábla od systémovej dosky a odložte ho nabok. Dátový kábel môžete použiť na inštaláciu pevného disku neskôr.



1	skrutky (4)	2	konektor systémovej dosky (každý dostupný konektor SATA0, SATA1, SATA2, a SATA3)
3	dátový kábel	4	napájací kábel
5	pevný disk		

4. Odstráňte štyri skrutky, ktoré zaisťujú pevný disk v šase.

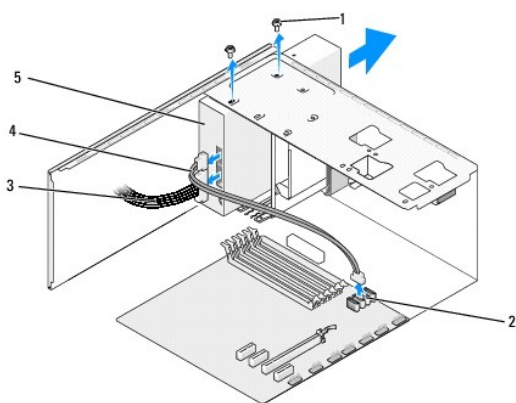
UPOZORNENIE: Dávajte pozor, aby ste pri vyberaní alebo vkladaní pevného disku nepoškriabali obvodovú dosku pevného disku.

5. Vysuňte jednotku von smerom k zadnej časti počítača.
6. Ak chcete vymeniť pevný disk, prečítajte si dokumentáciu k jednotke a overte, či je nakonfigurovaná pre váš počítač.

7. Pevný disk zasuňte do šachty preň určenej.
8. Zarovnajzte štyri skrutkové otvory v pevnom disku so skrutkovými otvormi v šachte pevného disku.
9. Nainštalujte a dotiahnite štyri skrutky, ktoré upevňujú pevná disk ku kostre.
10. Pripojte elektrický a dátový kábel k pevnému disku.
11. Ubezpečte sa, že všetky káble sú správne pripojené a stabilne umiestnené.
12. Nasaďte kryt počítača (pozri [Výmena krytu počítača](#)).
13. Počítač a zariadenia zapojte do elektrických zásuviek a potom ich zapnite.

Výmena optickej jednotky

1. Dodržujte postupy uvedené v časti [Skôr než začnete](#).
2. Odnímate kryt počítača (pozri [Výmena krytu počítača](#)).
3. Odstráňte predný panel (pozri [Výmena predného panela](#)).



1	skrutky (2)	2	konektor systémovej dosky (každý dostupný konektor SATA0, SATA1, SATA2, a SATA3)
3	napájací kábel	4	dátový kábel
5	optická jednotka		

4. Odpojte napájací kábel a dátový kábel zo zadnej časti optickej jednotky.

POZNÁMKA: Ak chcete z počítača odinštalovať jedinú optickú jednotku a nebudete ju teraz vymieňať, odpojte dátový kábel od systémovej dosky a odložte ho nabok.

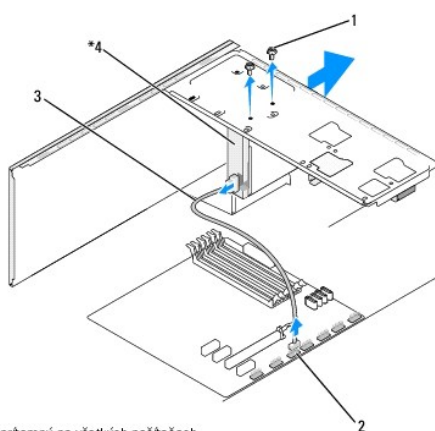
5. Odskrutkujte dve skrutky, ktoré zaisťujú optickú jednotku ku kostre.
6. Zatláčte a vysuňte optickú jednotku von cez prednú časť počítača.
7. Ak nevymieňate jednotku:
 - a. Založte späť vložku panela jednotky (pozri [Výmena vložky panela jednotky](#)).
 - b. Prejdite na [krok 12](#).
8. Ak vymieňate optickú jednotku, alebo inštalujete novú jednotku, zasuňte jednotku na určené miesto.

9. Zarovnajete otvory pre skrutky na optickej jednotke s otvormi pre skrutky na module optickej jednotky.
10. Naskrutkujete a dotiahnete dve skrutky, ktoré upevňujú optickú jednotku ku kostre.
11. Pripojíte elektrický a dátový kábel k optickej jednotke.
12. Znovu založite predný panel (pozri [Výmena predného panela](#)).
13. Nasaďte kryt počítača (pozri [Výmena krytu počítača](#)).
14. Počítač a zariadenia zapojte do elektrických zásuviek a zapnite ich.

POZNÁMKA: Ak ste inštalovali novú jednotku, pozrite si dokumentáciu, ktorá bola dodaná spolu s jednotkou. Nájdete tam informácie o inštalácii softvéru, ktorý je potrebný na prevádzku jednotky.

Výmena jednotky FlexDock

1. Dodržujte postupy uvedené v časti [Skôr než začnete](#).
2. Odnímte kryt počítača (pozri [Výmena krytu počítača](#)).
3. Odstráňte predný panel (pozri [Výmena predného panela](#)).




* Nie je prítomný na všetkých počítačoch.

1	špeciálne skrutky (2)	2	konektor FlexDock USB (F_USB4)
3	USB kábel jednotky FlexDock	4	jednotka FlexDock

4. Odpojte USB kábel jednotky FlexDock zo zadnej časti jednotky FlexDock a z interného FlexDock USB konektora (F_USB4) na systémovej doske (pozri [Komponenty systémovej dosky](#)).
5. Odpojte dve skrutky upevňujúce jednotku FlexDock.
6. Cez prednú časť počítača vysuňte jednotku FlexDock.
7. Ak nevymieňate jednotku FlexDock, vymeňte vložku panela jednotky (pozri [Výmena vložky panela jednotky](#)) a pokračujte krokom č. [krok 13](#).
8. Ak inštalujete jednotku FlexDock:
 - a. Podľa potreby odpojte vložku panela jednotky (pozri [Výmena vložky panela jednotky](#)).
 - b. Ak je to vhodné, odstráňte z jednotky FlexDock odtrhávaci pliešok (pozri [Odpojenie plieška jednotky FlexDock](#)).
 - c. Vybalte jednotku FlexDock z balenia.
9. Opatrne zasunúť jednotku FlexDock na miesto v zásuvke jednotky FlexDock.

10. Zarovnajete otvory na skrutky v jednotke FlexDock s otvormi na skrutky v slote jednotky FlexDock.

11. Naskrutkujete dve skrutky, ktoré upevňujú jednotku FlexDock.

 **POZNÁMKA:** Pred pripojením kábla FlexDock overte, či je jednotka FlexDock nainštalovaná.

12. Pripojte USB kábel jednotky FlexDock k zadnej časti jednotky FlexDock a do konektora FlexDock USB (F_USB4) na systémovej doske (pozri [Komponenty systémovej dosky](#)).

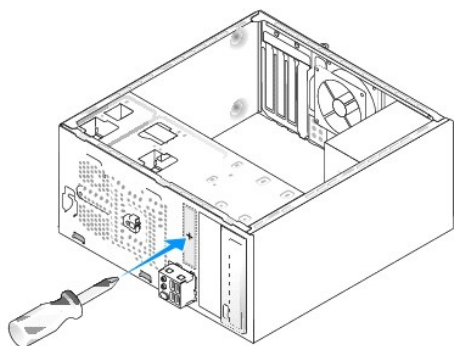
13. Znovu založte predný panel (pozri [Výmena predného panela](#)).

14. Znovu založte kryt počítača (pozri [Výmena krytu počítača](#)).

15. Počítač a zariadenia zapojte do elektrických zásuviek a potom ich zapnite.

Odpojenie plieška jednotky FlexDock

Zarovnajete hrot skrutkovača Philips s otvorom na pliešku, ktorý chcete odlomiť a otáčate skrutkovačom smerom von a odlomte a odstráňte pliešok.



Výmena vložiek do jednotky FlexDock

 **UPOZORNENIE:** Na dodržiavanie smerníc FCC je potrebné, aby ste vložku panela jednotky nainštalovali vždy, keď odpojíte jednotku FlexDock z počítača.

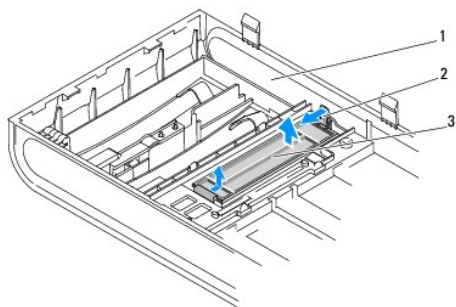
1. Odstráňte predný panel (pozri [Výmena predného panela V/V](#)).

2. Opatrne zatlačte na páčku vložky smerom von, čím uvoľníte poistku.

3. Vyberte vložku jednotky FlexDock von z predného panela.

4. Ak chcete nainštalovať vložku jednotky FlexDock, zarovnajete vložku jednotky FlexDock na miesto.

5. Zatlačte páčku vložky smerom k prednému panelu, kým nezaklapne na miesto.

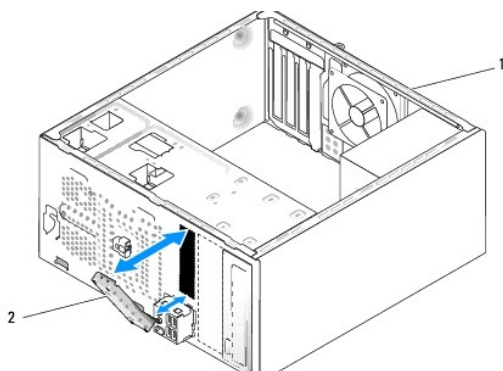


1	predný panel	2	páčka
3	vložka jednotky FlexDock		

Výmena vložky panela jednotky

Vložku panela jednotky zarovnajzte spolu s okrajmi prázdneho otvoru FlexDock alebo na optickej jednotke a zatlačte, kým sa vložka panela nezaistí v mieste.

△ UPOZORNENIE: Na dodržiavanie smerníc FCC je potrebné, aby ste vložku panela jednotky nainštalovali vždy, keď z počítača odpojíte jednotku FlexDock alebo optickú jednotku.



1	zadná časť počítača	2	vložka panela jednotky (voliteľná)
---	---------------------	---	------------------------------------

[Späť na obsah](#)

[Späť na obsah](#)

Výmena ventilátorov

Servisná príručka Dell Studio XPS™ 435MT

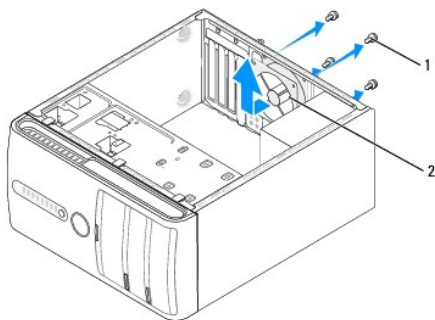
- [Výmena ventilátora šasy](#)
- [Výmena zostavy ventilátora a chladiča procesora](#)

VAROVANIE: Pred prácou vnútri počítača si prečítajte bezpečnostné pokyny, ktoré ste dostali s vaším počítačom. Ďalšie informácie o bezpečnosti a overených postupoch nájdete na stránke so zákonnými požiadavkami portálu www.dell.com na adrese www.dell.com/regulatory_compliance.

Výmena ventilátora šasy

UPOZORNENIE: Keď odoberáte ventilátor šasy, nedotýkajte sa lamiel ventilátora. Mohlo by to poškodiť ventilátor.

1. Dodržujte postupy uvedené v časti [Skôr než začnete](#).
2. Odnímte kryt počítača (pozri [Výmena krytu počítača](#)).
3. Odpojte kábel ventilátora kostry od konektora systémovej dosky (AUX_FAN1).
4. Odstráňte štyri skrutky, ktoré zaisťujú ventilátor šasy.
5. Vyberte ventilátor kostry z počítača.



1	skrutky (4)	2	ventilátor šasy
---	-------------	---	-----------------

6. Ak chcete nainštalovať ventilátor šasy, posuňte ho na svoje miesto smerom k zadnej časti počítača.
7. Naskrutkujte štyri skrutky a upevnite ventilátor kostry počítača.
8. Odpojte kábel ventilátora kostry od konektora systémovej dosky (AUX_FAN1).
9. Nasaďte kryt počítača (pozri [Výmena krytu počítača](#)).

Výmena zostavy ventilátora a chladiča procesora

VAROVANIE: Napriek plastovému chrániču môže byť zostava chladiča a ventilátora procesora počas normálnej prevádzky veľmi horúca. Predtým, než sa jej dotknete, nechajte ju dostatočne dlho vychladnúť.

UPOZORNENIE: Zostava chladiča a ventilátora procesora je samostatná jednotka. Ventilátor nevyberajte zvlášť.

1. Dodržujte postupy uvedené v časti [Skôr než začnete](#).
2. Odnímte kryt počítača (pozri [Výmena krytu počítača](#)).
3. Kábel ventilátora procesora odpojte od konektora CPU_FAN na systémovej doske (pozri [Komponenty systémovej dosky](#)).

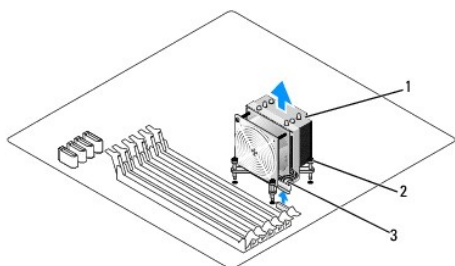
4. Opatrne odsuňte všetky káble, ktoré sú vedené ponad zostavu ventilátora a chladiča procesora.

△ **UPOZORNENIE:** Ak chcete zaistiť **maximálne chladenie procesora, nedotýkajte sa oblastí prenosu tepla na chladiči procesora.** Mastnota vašej pokožky môže obmedziť schopnosť prenosu tepla tepelnými podložkami.

5. Uvoľnite záchytné skrutky, ktoré upevňujú sústavu ventilátora a chladiča procesora.

△ **UPOZORNENIE:** Po odstránení krytu ventilátora procesora kryt obráťte a položte na opačnú alebo bočnú stranu, aby ste zabránili poškodeniu tepelného rozhrania chladiča.

6. Zostavu ventilátora a chladiča procesora vytiahnite z počítača a odložte bokom.



1	zostava ventilátora a chladiča procesora	2	skrutky so zapustenou hlavou (4)
3	zostava ventilátora a chladiča procesora		

🔍 **POZNÁMKA:** Zostava ventilátora a chladiča procesora vo vašom počítači nemusí presne zodpovedať hornej ilustrácii.

7. Ak chcete nainštalovať sústavu ventilátora a chladiča procesora, odstráňte tepelné mazivo zo spodnej časti chladiča.

△ **UPOZORNENIE:** **Naneste nové tepelné mazivo. Nové tepelné mazivo je nevyhnutné pre zabezpečenie adekvátnej tepelnej väzby, ktorá sa vyžaduje pre optimálnu prevádzku procesora.**

8. Naneste nový termálny tuk na hornú časť procesora.

9. Zarovnajte štyri záchytné skrutky na zostave chladiča/ventilátora s otvormi na systémovej doske.

10. Dotiahnite štyri skrutky so zapustenou hlavou, ktoré upevňujú sústavu ventilátora a chladiča procesora.

🔍 **POZNÁMKA:** Ubezpečte sa, že zostava ventilátora a chladiča procesora je správne osadená a zaistená.

11. Pripojte kábel zostavy ventilátora a chladiča procesora ku konektoru CPU_FAN na systémovej doske (pozri [Komponenty systémovej dosky](#)).

12. Nasaďte kryt počítača (pozri [Výmena krytu počítača](#)).

13. Počítač a zariadenia zapojte do elektrických zásuviek a zapnite ich.

[Späť na obsah](#)

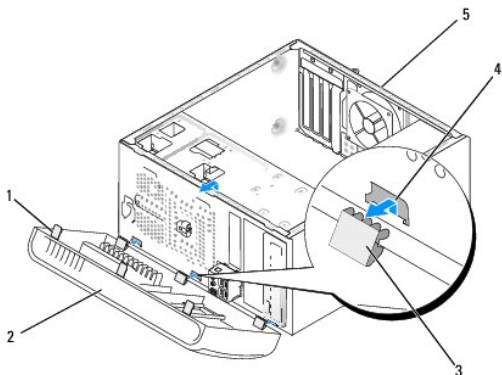
[Späť na obsah](#)

Výmena predného panela

Servisná príručka Dell Studio XPS™ 435MT

VAROVANIE: Pred prácou vnútri počítača si prečítajte bezpečnostné pokyny, ktoré ste dostali s vaším počítačom. Ďalšie informácie o bezpečnosti a overených postupoch nájdete na stránke so zákonnými požiadavkami portálu www.dell.com na adrese www.dell.com/regulatory_compliance.

1. Dodržujte postupy uvedené v časti [Skôr než začnete](#).
2. Odnímte kryt počítača (pozri [Výmena krytu počítača](#)).



1	držadlá predného panela (3)	2	predný panel
3	svorky predného panela (3)	4	vložka svorky
5	zadná časť počítača		

3. Uchopte a dvíhajte držadlá predného panela po jednom, aby ste ich uvoľnili z prednej strany počítača.
4. Predný panel otáčajte a ťahajte smerom od prednej strany počítača, aby ste svorky predného panela uvoľnili z vložky svorky.
5. Ak chcete znovu nainštalovať predný panel, zarovnajzte a vložte svorky predného panela do vložky svorky.
6. Predný panel otáčajte smerom k počítaču, kým nezacvakne na svoje miesto na prednej strane počítača.
7. Nasaďte kryt počítača (pozri [Výmena krytu počítača](#)).

[Späť na obsah](#)

[Späť na obsah](#)

Výmena predného panela V/V

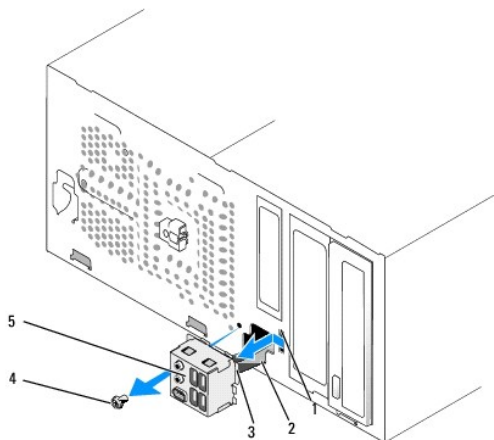
Servisná príručka Dell Studio XPS™ 435MT

VAROVANIE: Pred prácou vnútri počítača si prečítajte bezpečnostné pokyny, ktoré ste dostali s vaším počítačom. Ďalšie informácie o bezpečnosti a overených postupoch nájdete na stránke so zákonnými požiadavkami portálu www.dell.com na adrese www.dell.com/regulatory_compliance.

1. Dodržujte postupy uvedené v časti [Skôr než začnete](#).
2. Odnímte kryt počítača (pozri [Výmena krytu počítača](#)).
3. Odstráňte predný panel (pozri [Výmena predného panela](#)).
4. Ak je to nutné, vyberte všetky rozširujúce karty (pozri [Výmena karty PCI Express](#)).

UPOZORNENIE: Pozorne si pred odpojením každého kábla poznačte jeho smerovanie, aby ste ich s istotou dokázali znovu správne zapojiť. Nesprávne zapojený alebo odpojený kábel by mohol spôsobiť problémy počítača.

5. Od systémovej dosky opojte všetky káble, ktoré sú pripojené k panelu I/O.
6. Odstráňte skrutku, ktorá zaisťuje panel V/V v šase.
7. Opatrne odstráňte panel V/V z počítača.



1	zásuvka pre svorku panela V/V	2	káble
3	svorka panela V/V	4	skrutka
5	panel V/V		

8. Ak chcete vymeniť panel I/O, svorku panela I/O zarovnajte a zasuňte do slotu svorky panela I/O.
 9. Nainštalujte skrutku, ktorá upevňuje V/V panel ku kostre.
 10. Zapojte káble k systémovej doske.
 11. Ak je to nutné, vymeňte všetky rozširujúce karty (pozri [Výmena karty PCI Express](#)).
 12. Znovu založte predný panel (pozri [Výmena predného panela](#)).
 13. Nasadte kryt počítača (pozri [Výmena krytu počítača](#)).
 14. Počítač a zariadenia zapojte do elektrických zásuviek a zapnite ich.
-

[Spět na obsah](#)

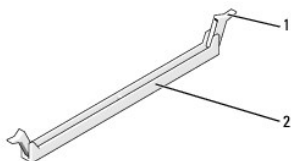
[Späť na obsah](#)

Výmena pamäťových modulov

Servisná príručka Dell Studio XPS™ 435MT

VAROVANIE: Pred prácou vnútri počítača si prečítajte bezpečnostné pokyny, ktoré ste dostali s vašim počítačom. Ďalšie informácie o bezpečnosti a overených postupoch nájdete na stránke so zákonnými požiadavkami portálu www.dell.com na adrese www.dell.com/regulatory_compliance.

1. Dodržujte postupy uvedené v časti [Skôr než začnete](#).
2. Odnímte kryt počítača (pozri [Výmena krytu počítača](#)).
3. Na systémovej doske nájdite pamäťové moduly (pozri [Komponenty systémovej dosky](#)).
4. Roztvorte zaisťovacie svorky na každom konci konektora pamäťového modulu.



1	zaisťovacia svorka	2	konektor pamäťového modulu
---	--------------------	---	----------------------------

5. Uchopte modul a ťahajte ho nahor.

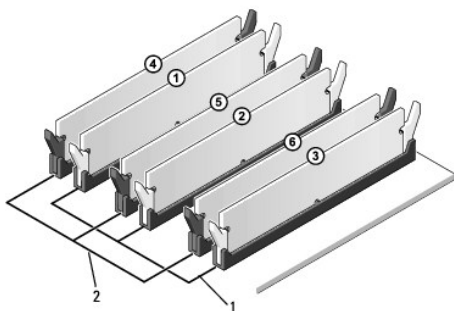
Ak sa pamäťový modul nedá ľahko vybrať, zľahka ním pohýbte smerom vpred a vzad, aby ste ho vybrali z konektora.

UPOZORNENIE: Neinštalujte pamäťové moduly ECC.

UPOZORNENIE: Ak počas modernizácie pamäťových modulov odstránite z počítača pôvodné pamäťové moduly, uložte si ich oddelene od prípadných nových modulov, aj keď boli nové moduly zakúpené od spoločnosti Dell. Pokiaľ je to možné, nespájajte pôvodný pamäťový modul s novým pamäťovým modulom. Počítač by sa nemusel správne spustiť. Odporúčané konfigurácie pamäti sú:
Spárované pamäťové moduly sú napojené do konektorov DIMM 1, 2 a 3.
alebo
Spárované pamäťové moduly napojené do konektorov DIMM 1, 2, a 3 a iné spárované pamäťové moduly napojené do konektorov DIMM 4, 5 a 6.

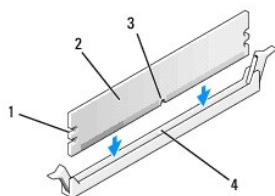
POZNÁMKA: Ak inštalujete zmiešané páry pamäťových modulov PC3-10600 (DDR3 1333-MHz) a PC3-8500 (DDR3 1066-MHz), moduly pracujú s rýchlosťou najpomalšieho nainštalovaného modulu.

6. Predtým, než napojíte moduly do ďalších konektorov, napojte jeden pamäťový modul do konektora DIMM 1, t. j. konektora najbližšie k procesoru.



1	spárované pamäťové moduly v konektoroch DIMM_1, DIMM_2 a DIMM_3	2	spárované pamäťové moduly v konektoroch DIMM_4, DIMM_5 a DIMM_6
---	---	---	---

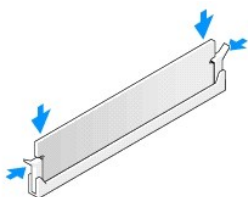
7. Zarovnajete drážku v spodnej časti modulu s zarážkou na konektore pamäťového modulu.



1	výrezy (2)	2	pamäťový modul
3	drážka	4	zarážka na konektore pamäťového modulu

△ **UPOZORNENIE:** Aby ste predišli poškodeniu pamäťového modulu, zatlačte modul nadol do konektora pričom tlačte rovnomerne na oba konce modulu.

8. Modul vkladajte do konektora, kým nezacvakne na svoje miesto.
Ak modul vložíte správne, zaistovacie svorky zacvaknú do výrezov na koncoch modulu.



9. Nasaďte kryt počítača (pozri [Výmena krytu počítača](#)).
10. Počítač a zariadenia zapojte do elektrických zásuviek a potom ich zapnite.
11. Keď sa zobrazí hlásenie, že veľkosť pamäte sa zmenila, stlačením klávesu <F1> pokračujte.
12. Prihláste sa do počítača.
13. Pravým tlačidlom myši kliknite na ikonu **Môj počítač** na pracovnej ploche systému Microsoft®Windows® a kliknite na položku **Vlastnosti**.
14. Kliknite na kartu **Všeobecné**.
15. Aby ste si overili, že pamäť je nainštalovaná správne, skontrolujte množstvo uvedenej pamäte RAM.

[Späť na obsah](#)

[Späť na obsah](#)

Opätovné osadenie napájacieho zdroja

Servisná príručka Dell Studio XPS™ 435MT

VAROVANIE: Pred prácou vnútri počítača si prečítajte bezpečnostné pokyny, ktoré ste dostali s vaším počítačom. Ďalšie informácie o bezpečnosti a overených postupoch nájdete na stránke so zákonnými požiadavkami portálu www.dell.com na adrese www.dell.com/regulatory_compliance.

VAROVANIE: Aby ste predišli možnému zásahu elektrickým prúdom, úrazu spôsobenému pohybom lamiel ventilátora alebo iným neočakávaným zraneniam, pred otvorením krytu vždy odpojte počítač od elektrickej siete.

UPOZORNENIE: Ak nepoznáte postupy odstraňovania a výmeny hardvéru, nevykonávajte nasledujúce kroky. Nesprávne vykonanie nasledujúcich krokov môže poškodiť počítač. Technické informácie nájdete v Inštaláčnej príručke.

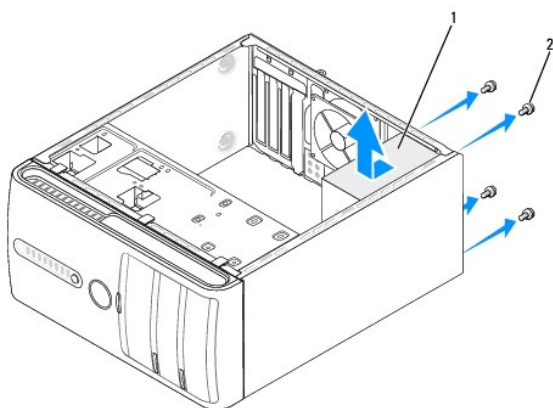
1. Dodržuje postupy uvedené v časti [Skôr než začnete](#).
2. Odnímate kryt počítača (pozri [Výmena krytu počítača](#)).

UPOZORNENIE: Pred odpájaním el. napájacích káblov si pozrite a poznačte umiestnenie a ID každého napájacieho konektora.

3. Všetky napájacie káble vedúce jednosmerný prúd, ktoré vedú od napájacieho zdroja, odpojte.

POZNÁMKA: Pri odpájaní napájacích káblov vedúcich jednosmerný prúd od systémovej dosky a jednotiek si poznačte vedenie týchto káblov pod zarážkami v skrinke počítača. Káble musia byť pri opätovnom zapojení správne vedené, aby sa predišlo ich poškodeniu.

4. Odpojte štyri skrutky, ktoré upevňujú napájací zdroj k zadnej časti kostry počítača.



1	napájací zdroj	2	skrutky (4)
---	----------------	---	-------------

5. Ventilátor kostry posuňte smerom k prednej časti počítača a vyberte ho von.
6. Náhradný napájací zdroj posúvajte smerom k zadnej časti počítača.

VAROVANIE: Ak nebudú všetky skrutky umiestnené a utiahnuté, môže dôjsť k zásahu el. prúdom, pretože skrutky sú súčasťou uzemnenia systému.

7. Nainštalujte štyri skrutky, ktoré upevňujú napájací zdroj k zadnej strane šasi počítača.

UPOZORNENIE: El. napájacie káble vedúce jednosmerný prúd vedte popod zarážky šasy. Káble musia byť vedené správne, aby sa predišlo ich poškodeniu.

8. El. napájacie káble vedúce jedn. prúd znovu zapojte k systémovej doske a jednotkám.

POZNÁMKA: Opätovne skontrolujte všetky káblové spoje a uistite sa, že sú upevnené.

9. Nasadíte kryt počítača (pozri [Výmena krytu počítača](#)).
 10. Počítač a zariadenia zapojte do elektrických zásuviek a zapnite ich.
-

[Späť na obsah](#)

[Späť na obsah](#)

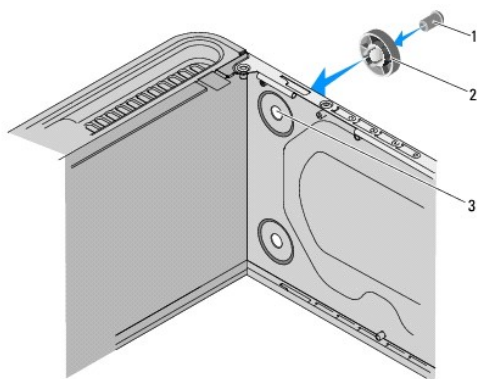
Výmena gumovej nožičky

Servisná príručka Dell Studio XPS™ 435MT

VAROVANIE: Pred prácou vnútri počítača si prečítajte bezpečnostné pokyny, ktoré ste dostali s vaším počítačom. Ďalšie informácie o bezpečnosti a overených postupoch nájdete na stránke so zákonnými požiadavkami portálu www.dell.com na adrese www.dell.com/regulatory_compliance.

VAROVANIE: Aby ste predišli možnému zásahu elektrickým prúdom, úrazu spôsobenému pohybom lamiel ventilátora alebo iným neočakávaným zraneniam, pred otvorením krytu vždy odpojte počítač od elektrickej siete.

1. Dodržujte postupy uvedené v časti [Skôr než začnete](#).
2. Položte počítač nabok.
3. Vytiahnite gumovú nožičku.
4. Aby ste vymenili gumenú nožičku, musíte ju vyrovnať a vsunúť do drážky pre gumenú nožičku na spodku počítača.
5. Zatláčte kolík gumovej nožičky do gumovej nožičky, čím upevníte gumovú nožičku ku kostre.



1	kolík gumovej nožičky	2	gumová nožička
3	otvor na gumovú nožičku		

[Späť na obsah](#)

[Späť na obsah](#)

Výmena systémovej dosky

Servisná príručka Dell Studio XPS™ 435MT

VAROVANIE: Pred prácou vnútri počítača si prečítajte bezpečnostné pokyny, ktoré ste dostali s vaším počítačom. Ďalšie informácie o bezpečnosti a overených postupoch nájdete na stránke so zákonnými požiadavkami portálu www.dell.com na adrese www.dell.com/regulatory_compliance.

UPOZORNENIE: Ak nepoznate postupy odstraňovania a výmeny hardvéru, nevykonávajte nasledujúce kroky. Nesprávne vykonanie nasledujúcich krokov môže poškodiť vašu systémovú dosku. Technické informácie nájdete v Inštaláčnej príručke.

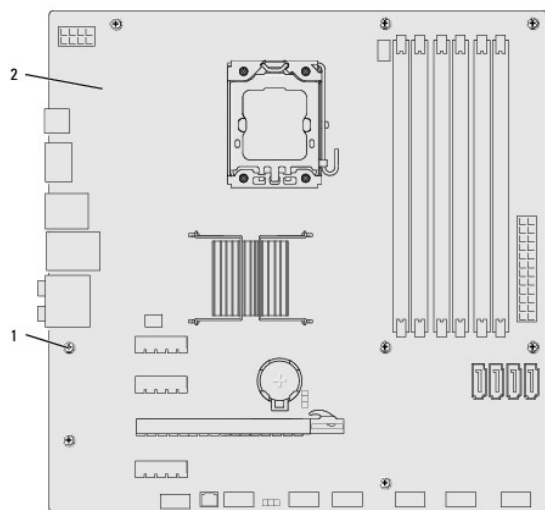
1. Dodržujte postupy uvedené v časti [Skôr než začnete](#).
2. Odnímate kryt počítača (pozri [Výmena krytu počítača](#)).
3. Odpojte všetky rozširujúce karty na systémovej doske (pozri [Výmena karty PCI Express](#)).

VAROVANIE: Napriek plastovému chrániču môže byť zostava chladiča a ventilátora procesora počas normálnej prevádzky veľmi horúca. Predtým, než sa jej dotknete, nechajte ju dostatočne dlho vychladnúť.

4. Vyberte procesor (pozri [Výmena procesora](#)).
5. Odpojte pamäťové moduly (pozri [Výmena pamäťových modulov](#)) a zapíšte si, ktorý pamäťový modul ste odstránili z každej zásuvky, aby ste ich mohli po výmene systémovej dosky nainštalovať na to isté miesto.

UPOZORNENIE: Pozorne si pred odpojením každého kábla poznačte jeho smerovanie a umiestnenie, aby ste ich s istotou dokázali znovu správne zapojiť. Nesprávne zapojený alebo odpojený kábel by mohol spôsobiť problémy počítača.

6. Odpojte všetky káble zo systémovej dosky.
7. Odskrutkujte osem skrutiek, ktoré upevňujú systémovú dosku ku kostre.




1 skrutky (8) 2 systémová doska


8. Systémovú dosku dvíhajte smerom nahor a von.

UPOZORNENIE: Ak vymieňate systémovú dosku, vizuálne porovnajte náhradnú systémovú dosku s existujúcou systémovou doskou, aby ste sa ubezpečili, že máte správnu časť.


POZNÁMKA: Niektoré súčasti a konektory na náhradných systémových doskách sa môžu nachádzať na iných miestach v porovnaní s existujúcimi komponentmi a konektormi na systémovej doske.

 **POZNÁMKA:** Nastavenia prepojky na náhradných systémových doskách sú prednastavené vo výrobe.

9. Systémovú dosku nasmerujte tak, že zarovnáte skrutkové otvory na systémovej doske so skrutkovými otvormi na šasi.
10. Nainštalujte osem skrutiek, ktoré upevňujú systémovú dosku ku kostre.
11. Zapojte káble, ktoré ste predtým zo systémovej dosky odpojili.
12. Namontujte späť pamäťové moduly (pozri [Výmena pamäťových modulov](#)).
13. Namontujte späť procesor (pozri [Výmena procesora](#)).

 **UPOZORNENIE:** Ubezpečte sa, že zostava chladiča je správne osadená a zaistená.

14. Nainštalujte všetky rozširujúce karty na systémovú dosku (pozri [Inštalácia kartv PCI Express](#)).
15. Nasaďte kryt počítača (pozri [Výmena krytu počítača](#)).
16. Počítač a zariadenia zapojte do elektrických zásuviek a zapnite ich.
17. Podľa potreby spustite systém BIOS.

 **POZNÁMKA:** Informácie o spustení systému BIOS nájdete v časti [Spustenie systému BIOS](#).

[Späť na obsah](#)

[Späť na obsah](#)

Nastavenie systému

Servisná príručka Dell Studio XPS™ 435MT

- [Prehľad](#)
- [Vymazanie zabudnutých hesiel](#)
- [Vymazanie nastavení CMOS](#)
- [Spustenie systému BIOS](#)

Prehľad

Nastavenie systému použite na:

- Zmenu informácií o konfigurácii systému po pridaní, zmene alebo odstránení hardvéru z počítača
- Nastavenie alebo zmenu možnosti voliteľnú používateľom, napr. heslo používateľa
- Prečítanie aktuálneho množstva pamäte alebo nastavenie typu nainštalovaného pevného disku

UPOZORNENIE: Ak nie ste pokročilý používateľ, nemeňte nastavenia tohto programu. Niektoré zmeny môžu spôsobiť, že počítač nebude správne fungovať.

POZNÁMKA: Pred použitím programu Nastavenie systému sa odporúča, aby ste si zapísali informácie o nastavení systému na obrazovke pre prípad ich použitia v budúcnosti.

Spustenie programu Nastavenia systému

- Zapnite (alebo reštartujte) počítač.
- Keď sa zobrazí modré logo DELL™, vyčkajte na výzvu pre stlačenie F2 a potom ihneď stlačte kláves <F2>.

POZNÁMKA: Výzva na stlačenie klávesu F2 indikuje, že sa inicializovala klávesnica. Táto výzva sa môže zobrazíť veľmi rýchlo, takže ju musíte na obrazovke sledovať a potom stlačiť <F2>. Ak stlačíte kláves <F2> pred zobrazením výzvy, úder na klávesnicu nebude zaznamenaný. Ak čakáte príliš dlho a objaví sa logo operačného systému, počkajte, kým sa nezobrazí pracovná plocha Microsoft® Windows®. Potom vypnite počítač (pozri [Vypnutie počítača](#)) a skúste znova.

Obrazovky nastavenia systému

Obrazovka nastavenia systému zobrazuje aktuálne alebo meniteľné informácie o konfigurácii vášho počítača. Informácia na obrazovke je rozdelená do troch oblastí: zoznam s možnosťami, okno s aktívnymi možnosťami a kľúčové funkcie.

Ponuka - Zobrazuje sa v hornej časti okna Nastavenie systému. Táto oblasť poskytuje ponuku na prístup k možnostiam Nastavenia systému. Stlačením klávesov <←> a <→> sa môžete premiestňovať. Keď sa zvýrazní možnosť Ponuky , v Zozname možností sú uvedené možnosti, ktoré definujú, aký hardvér máte nainštalovaný na počítači.		
Zoznam možností - Zobrazuje sa na ľavej strane okna Nastavenie systému. V tomto okne sú uvedené funkcie, ktoré definujú konfiguráciu vášho počítača, vrátane nainštalovaného hardvéru, úspory energie a bezpečnostných funkcií. V zozname sa môžete pohybovať pomocou šípok nahor a nadol. Keď je zvýraznené niektorá možnosť, v časti Pole možností sa zobrazujú aktuálne a dostupné nastavenia tejto možnosti.	Pole možností - Zobrazuje sa na pravej strane Zoznamu možností a obsahuje informácie o každej možnosti uvedenej v Zozname možností . V tomto poli si môžete pozrieť informácie o vašom počítači a zmeniť aktuálne nastavenia. Na vykonanie zmien aktuálnych nastavení stlačte <Enter>. Na návrat do Zoznamu možností stlačte tlačidlo <ESC> . POZNÁMKA: Nie všetky nastavenia uvedené v Options Field (Oblasť možností) je možné meniť.	Pomocník - Zobrazuje sa na pravej strane okna Nastavenie systému a obsahuje informácie o možnosti vybratej v Zozname možností .
Kľúčové funkcie - Zobrazí sa pod Oblasťou možností a uvádza tlačidlá a ich funkcie v aktívnom okne nastavení systému.		

Možnosti nastavenia systému

POZNÁMKA: V závislosti od počítača a nainštalovaných zariadení sa položky uvedené v tejto časti nemusia zobrazovať alebo sa nemusia zobrazovať presne tak, ako sú uvedené.

System Info (Informácie o systéme)	
BIOS Info (Informácie o BIOS)	Zobrazuje informácie o čísle verzie a dátume systému BIOS
System (Systém)	Zobrazuje názov modelu systému.
Asset Tag (Popisovač zariadenia)	Ak je prítomný, zobrazuje popisovač zariadenia počítača.

Service Tag (Servisný štítok)	Zobrazuje servisný štítok počítača.
Processor Type	Zobrazuje typ procesora.
Processor Cache L2	Zobrazuje veľkosť pamäte úrovne 2 procesora.
Processor Cache L3	Zobrazuje veľkosť pamäte úrovne 3 procesora.
Memory Installed (Nainštalovaná pamäť)	Uvádza veľkosť inštalovanej pamäte v MB.
Memory Available (Dostupná pamäť)	Uvádza veľkosť využiteľnej pamäte v MB.
Memory Speed (Rýchlosť pamäte)	Uvádza rýchlosť pamäte v MHz.
Memory Technology	Uvádza technológiu pamäte; DDR3.
Štandardné funkcie CMOS	
Systemový čas	Zobrazuje čas vo formáte hh:mm:ss.
System date (Dátum systému)	Zobrazuje aktuálny dátum vo formáte mm:dd:rr.
SATA0	Zobrazuje mechaniku SATA0 začlenenú do počítača.
SATA1	Zobrazuje mechaniku SATA1 začlenenú do počítača.
SATA2	Zobrazuje mechaniku SATA2 začlenenú do počítača.
SATA3	Zobrazuje mechaniku SATA3 začlenenú do počítača.
eSATA	Zobrazuje mechaniku eSATA začlenenú do počítača.
Rozšírené funkcie BIOS	
Funkcia CPU	<ul style="list-style-type: none"> 1 Limit CPUID Value-Enabled or Disabled (Obmedzí hodnotu CPUID - Povolené alebo Zrušené) (Disabled by default (predvolená možnosť je Zrušené). 1 Technológia Intel® Virtualization - Enabled or Disabled (Povolené alebo Zrušené (predvolená možnosť je Povolené) 1 Execute Disable Bit-Enabled; Disabled (Vykonať zrušenie bitu - Povolené; Zrušené) (predvolená možnosť je Predvolené) 1 Hyper-Threading - Enabled or Disabled (Enabled by default) Hyper-reaženie - Povolené alebo Zrušené (predvolená možnosť je Povolené). 1 Multijadrová CPU- Všetky alebo 1 alebo 2 (predvolená možnosť je Všetky) 1 Technológia Intel SpeedStep™ Tech - Enabled or Disabled (Povolené alebo Zrušené (predvolená možnosť je Povolené)
USB Device Setting (Nastavenie zariadenia USB)	<ul style="list-style-type: none"> 1 USB - Povolené alebo Zrušené (predvolená možnosť je Povolené). 1 USB Operation Mode (Prevádzkový režim USB)-High Speed (Vysokorychlostný); Full/Low Speed (Plná/nízka rýchlosť) (predvolená možnosť je Vysokorychlostný)
Advanced Chipset Features (Rozšírené funkcie čipovej sady)	
SATA Mode (Režim SATA)	IDE; RAID (predvolená možnosť je IDE)
Onboard Audio Controller (Zvukový radič na zákl. doske)	Enabled (Povolný) alebo Disabled (Zrušený) (Predvolená možnosť je Enabled (Povolný))
Onboard LAN Controller (Radič LAN na zákl. doske)	Enabled (Povolný) alebo Disabled (Zrušený) (Predvolená možnosť je Enabled (Povolný))
Onboard LAN Boot ROM (Voliteľná ROM v radiči LAN)	Enabled (Povolná) alebo Disabled (Zrušená) (Predvolená možnosť je Disabled (Zrušená))
1394 Ovládač	Enabled (Povolný) alebo Disabled (Zrušený) (Predvolená možnosť je Enabled (Povolný))
Konfigurácia zavádzacieho zariadenia	
Boot Settings Configuration (Konfigurácia nastavení zavedenia)	Počas zavádzania systému konfiguruje nastavenia.
Hard Disk Boot Priority (Zavádzacia priorita pevného disku)	Nastavuje prioritu zavedenia pevného disku. Zobrazené položky sa aktualizujú dynamicky v závislosti od zistených pevných diskov.
First Boot Device (Prvé zavádzacie zariadenie)	Z dostupných zariadení špecifikuje poradie zavádzania. Removable (Vyberateľné); CD/DVD; Hard Drive (Pevný disk); Disabled (Zrušené) (predvolená možnosť je Hard Drive (Pevný disk))
Second Boot Device (Druhé zavádzacie zariadenie)	Z dostupných zariadení špecifikuje poradie zavádzania. Removable (Vyberateľné); CD/DVD; Hard Drive (Pevný disk); Disabled (Zrušené) (predvolená možnosť je CD/DVD)
Third Boot Device (Tretie zavádzacie zariadenie)	Z dostupných zariadení špecifikuje poradie zavádzania. Removable (Vyberateľné); CD/DVD; Hard Drive (Pevný disk); Disabled (Zrušené) (predvolená možnosť je Hard Drive (Pevný disk))
Boot Other Device	No (Nie); Yes (Áno) (predvolená možnosť je Yes (Áno))
Nastavenie energetických možností	
ACPI Suspend Type (Typ pozastavenia ACPI)	Špecifikuje typ pozastavenia ACPI. Predvolená hodnota je S3.
Remote Wake Up (Diaľkové budenie)	Táto možnosť slúži na zapnutie počítača, keď sa používateľ snaží o získanie prístupu do počítača pomocou siete LAN. Predvolená možnosť je Povolené.
AC Recovery (Obnovenie AC)	Špecifikuje správanie systému po obnovení z výpadku napájania. <ul style="list-style-type: none"> o Zapnuté - počítač sa zapne po obnovení z výpadku napájania. o Vypnuté - počítač zostane vypnutý. Toto je predvolený stav. o Last (Posledný stav) - počítač sa vráti do stavu napájania, v ktorom bol pred výpadkom.


Auto Power On (Automatické zapnutie)	Umožňuje nastaviť alarm a automaticky zapnúť počítač.
Auto Power On Date (Dátum autom. zapnutia)	Umožňuje nastaviť alarm a automaticky zapnúť počítač.
Auto Power On Time (Čas autom. zapnutia)	Umožňuje nastaviť alarm a automaticky zapnúť počítač.
Bezpečnostné funkcie BIOS	
Supervisor Password (Heslo správcu)	Stav nainštalovaného správcu.
User Password (Heslo používateľa)	Stav nainštalovaného používateľa
Set Supervisor Password	Umožňuje nastaviť heslo požadovaného správcu.
User Access Level (Úroveň prístupu používateľa)	Keď sa zadá heslo správcu, umožňuje zmeniť úroveň prístupu pre používateľov.
Set User Password	Umožňuje zadať heslá požadovaného správcu len vtedy, keď sa zadá heslo správcu.
Password Check (Kontrola hesla)	Setup (Nastavenie): Always (Vždy) (predvolená možnosť je Setup (Nastavenie)) Táto možnosť je dostupná len vtedy, keď je zadané heslo správcu.
Ukončenie	
Exit Options (Možnosti ukončenia)	Poskytuje možnosti pre Load Default , Save and Exit Setup (Predvolené zavádzanie, Uložiť a Ukončiť nastavenie), a Exit Without Saving (Ukončiť bez uloženia).

Zavádzacia postupnosť

Táto funkcia vám umožňuje meniť poradie zavedenia systému pre zariadenia.

Možnosti zavedenia

- Pevný disk** - Počítač sa pokúša zaviesť systém z primárneho pevného disku. Ak sa na disku nenachádza operačný systém, počítač vygeneruje chybové hlásenie.
- CD/DVD disk** - Počítač sa pokúša zaviesť systém z CD/DVD disku. Ak sa v jednotke nenachádza žiadny CD/DVD disk, alebo sa na CD/DVD disku nenachádza operačný systém, počítač vygeneruje chybové hlásenie.
- Zariadenie USB Flash** - Vložte pamäťové zariadenie do USB portu a reštartujte počítač. Keď sa v pravom hornom rohu obrazovky zobrazí F12= Boot Menu (Ponuka zavádzania), stlačte <F12>. BIOS zistí zariadenie a pridá možnosť USB flash do ponuky zavádzania.

 **POZNÁMKA:** Aby bolo možné zavedenie zo zariadenia USB, musí byť toto zariadenie zavádzacie. Aby ste sa uistili, či je zariadenie zavádzacie, pozrite si dokumentáciu k zariadeniu.

Zmena poradia zavádzania v aktuálnom zavedení

Túto funkciu môžete použiť na zmenu aktuálneho poradia zavádzania, napríklad vykonať zavedenie z jednotky CD/DVD a spustiť program Dell Diagnostics z média Drivers and Utilities. Po dokončení diagnostických testov sa obnoví predchádzajúce poradie zavádzania.


- Ak zavádzate systém z USB zariadenia, pripojte USB zariadenie ku konektoru USB.
- Zapnite (alebo reštartujte) počítač.
- Keď sa v pravom hornom rohu obrazovky objaví F2=Setup (Nastavenia), F12= Boot Menu (Ponuka zavádzania), stlačte <F12>.

Ak budete čakať prídlho a zobrazí sa logo operačného systému, počkajte, kým nevidíte pracovnú plochu Windows. Vtedy vypnite svoj počítač a skúste znova.

Zobrazí sa ponuka **Ponuka zavádzacích zariadení** so zoznamom všetkých dostupných zavádzacích zariadení. Každé zariadenie má pri sebe číslo.


- V **Ponuke zavádzacích zariadení** si zvolte zariadenie, z ktorého chcete zaviesť systém.

Napríklad ak zavádzate systém z pamäťového kľúča USB, zvýraznite **USB Flash Device** (Zariadenie USB Flash) a stlačte <Enter>.

 **POZNÁMKA:** Aby bolo možné zavedenie zo zariadenia USB, musí byť toto zariadenie zavádzacie. Ak sa chcete uistiť, či je vaše zariadenie zavádzateľné, pozrite si dokumentáciu k zariadeniu.

Zmena poradia zavádzania systému pri ďalších zavádzaniach

- Spustite nastavenie systému (pozri [Spustenie programu Nastavenia systému](#)).
- Pomocou klávesov so šípkami vyznačte položku ponuky **Boot Device Configuration** (Konfigurácia zavádzacieho zariadenia) a stlačte <Enter>, čím sa dostanete do tejto ponuky.

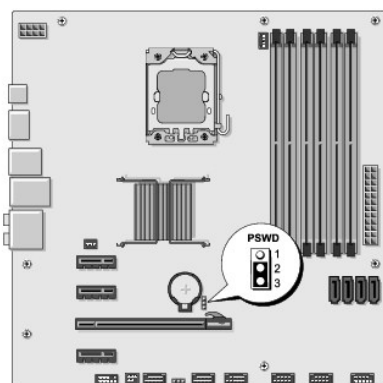
 **POZNÁMKA:** Pre prípad obnovenia si zapíšte aktuálne poradie zavádzania.

3. V zozname zariadení sa môžete posúvať pomocou tlačidiel so šípkami nahor a nadol.
 4. Zmenu zavádzacej priority zariadenia vykonáte pomocou tlačidiel plus (+) alebo mínus (-).
-

Vymazanie zabudnutých hesiel

VAROVANIE: Ak chcete zmazať nastavenie hesla, počítač musí byť odpojený z elektrickej zásuvky.

1. Dodržuje postupy uvedené v časti [Skôr než začnete](#).
2. Odnímate kryt počítača (pozri [Výmena krytu počítača](#)).
3. Na systémovej doske vyhľadajte 3-kolíkový konektor pre heslo (PSWD) (pozri [Komponenty systémovej dosky](#)).



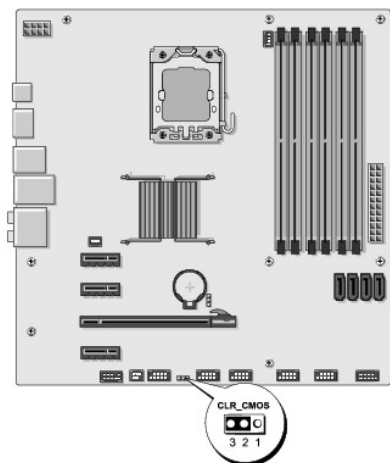
4. Odstráňte 2-kolíkovú zásuvku prepajky z pólov 2 a 3 a upevnite ju na póly 1 a 2.
 5. Vyčkajte asi 5 sekúnd, kým sa heslo zmaže.
 6. Odstráňte 2-kolíkovú zásuvku prepajky z pólov 1 a 2 a znovu ju umiestnite na póly 2 a 3, čím povolíte funkciu hesla.
 7. Nasaďte kryt počítača (pozri [Výmena krytu počítača](#)).
 8. Počítač a zariadenia zapojte do elektrických zásuviek a zapnite ich.
-

Vymazanie nastavení CMOS

VAROVANIE: Skôr, ako začnete s ktorýmkoľvek z postupov v tejto časti, osvojte si bezpečnostné pokyny, ktoré boli dodané s vaším počítačom.

VAROVANIE: Ak chcete zmazať nastavenie CMOS, musí byť počítač odpojený od elektrickej zásuvky.

1. Dodržuje postupy uvedené v časti [Skôr než začnete](#).
2. Odnímate kryt počítača (pozri [Výmena krytu počítača](#)).
3. Na systémovej doske vyhľadajte 3-kolíkovaný konektor CMOS (CLR_CMOS) pozri [Komponenty systémovej dosky](#).




4. Vytiahnite 2-kolíkovú zásuvku prepajky z kolíkov 2 a 3 a napojte ju na kolíky 1 a 2.
5. Vyčkajte asi 5 sekúnd, kým sa zmaže nastavenie CMOS.
6. Vytiahnite 2-kolíkovú zásuvku prepajky z kolíkov 1 a 2 a znovu ju napojte na kolíky 2 a 3.
7. Nasaďte kryt počítača (pozri [Výmena krytu počítača](#)).
8. Počítač a zariadenia zapojte do elektrických zásuviek a zapnite ich.

Spustenie systému BIOS

Systém BIOS si môže vyžadovať aktualizovanie, ak je aktualizácia k dispozícii alebo pri výmene systémovej dosky.

1. Zapnite počítač.
2. Nájdite aktualizčný súbor systému BIOS pre váš počítač na webovej stránke technickej podpory DELL support.dell.com.

 **POZNÁMKA:** Pokiaľ ide o oblasti mimo územia USA, v rozbaľovacom zozname v spodnej časti webovej lokality technickej podpory spoločnosti Dell si vyberte požadovanú krajinu alebo oblasť a vyhľadajte aktualizáciu systému BIOS pre svoj počítač.

3. Kliknite na prepojenie **Download Now** (Prevziať teraz), čím sa súbor prevezme.
4. Ak sa zobrazí okno **Súhlas so zrieknutím sa vývozu softvéru**, kliknite na **Áno, súhlasím s touto dohodou**.
Zobrazí sa okno **Stiahnutie súboru**.
5. Kliknite na **Program uložiť na disk** a potom na **OK**.
Zobrazí sa okno **Uložiť do**.
6. Kliknite na šípku nadol, čím sa zobrazí ponuka **Uložiť do**, vyberte položku **Pracovná plocha** a potom kliknite na tlačidlo **Uložiť**.
Súbor sa prevezme na pracovnú plochu.
7. Keď sa zobrazí okno **Prevzatie ukončené**, kliknite na **Zavrieť**.
Na pracovnej ploche sa zobrazí ikona súboru a má ten istý názov ako prevzatý aktualizčný súbor systému BIOS.
8. Dvakrát kliknite na ikonu súboru na pracovnej ploche a postupujte podľa pokynov na obrazovke.

[Späť na obsah](#)

[Späť na obsah](#)

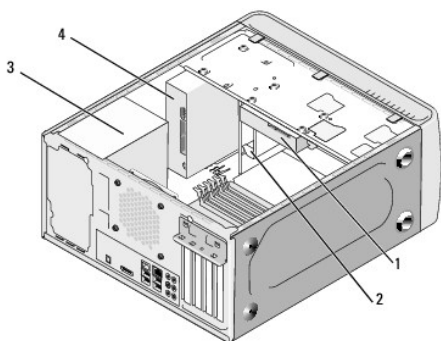
Technický prehľad

Servisná príručka Dell Studio XPS™ 435MT

- [Pohľad do vnútra vášho počítača](#)
- [Komponenty systémovej dosky](#)

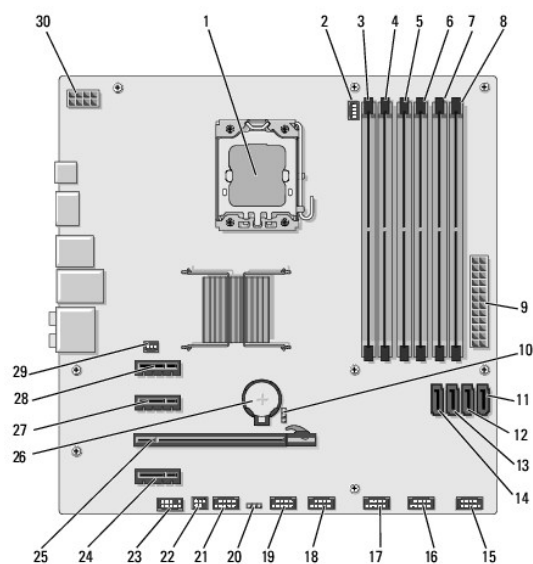
VAROVANIE: Pred prácou vnútri počítača si prečítajte bezpečnostné pokyny, ktoré ste dostali s vašim počítačom. Ďalšie informácie o bezpečnosti a overených postupoch nájdete na stránke so zákonnými požiadavkami portálu www.dell.com na adrese www.dell.com/regulatory_compliance.

Pohľad do vnútra vášho počítača



1	pevný disk	2	jednotka FlexDock
3	napájací zdroj	4	optická jednotka

Komponenty systémovej dosky




1	zásuvka procesora (CPU)	2	konektor ventilátora procesora (CPU_FAN)
---	-------------------------	---	--

3	konektor pamäťového modulu (DIMM_4)	4	konektor pamäťového modulu (DIMM_1)
5	konektor pamäťového modulu (DIMM_5)	6	konektor pamäťového modulu (DIMM_2)
7	konektor pamäťového modulu (DIMM_6)	8	konektor pamäťového modulu (DIMM_3)
9	hlavný konektor napájania (PWR1)	10	prepojovač pre heslo (PSWD)
11	konektor sériovej jednotky ATA (SATA3)	12	konektor sériovej jednotky ATA (SATA2)
13	konektor sériovej jednotky ATA (SATA1)	14	konektor sériovej jednotky ATA (SATA0)
15	konektor na prednom paneli (FP1)	16	USB konektor čítačky pamäťových médií (F_USB1)
17	predný konektor USB (F_USB2)	18	predný konektor USB (F_USB3)
19	USB konektor jednotky FlexDock (F_USB4)	20	prepojka CMOS (CLR_CMOS)
21	predný konektor 1394 (F_1394)	22	výstupný konektor S/PDIF (SPDIF_OUT2)
23	predný audio konektor (F_AUDIO)	24	konektor PCI Express x1 (PCI-EX1_2)
25	konektor PCI Express x16 (PCI-EX16_1)	26	objímka pre batériu (BAT)
27	konektor PCI Express x1 (PCI-EX1_1)	28	konektor PCI Express x1 (PCI-EX1_0)
29	konektor ventilátora (AUX_FAN1)	30	napájanie pre procesor (PWR2)

[Späť na obsah](#)

[Späť na obsah](#)

Dell Studio XPS™ 435T/9000 Servisná príručka

 **POZNÁMKA:** POZNÁMKA uvádza dôležité informácie, ktoré umožňujú lepšie využitie počítača.

 **VAROVANIE:** VAROVANIE naznačuje, že existuje riziko poškodenia hardvéru alebo straty údajov a ponúka spôsob, ako problému zabrániť.

 **VÝSTRAHA:** VÝSTRAHA označuje možné poškodenie majetku, osobné zranenie alebo smrť.

Vyhradzujeme si právo meniť informácie bez predchádzajúceho upozornenia.
© 2009 Dell Inc. Všetky práva vyhradené.

Reprodukcia týchto materiálov akýmkoľvek spôsobom bez písomného súhlasu spoločnosti Dell Inc. je prísne zakázaná.

Ochranné známky použité v tomto texte: *Dell*, logo *DELL* a *Studio XPS* sú ochranné známky spoločnosti Dell Inc.; *Intel* je registrovaná ochranná známka spoločnosti Intel Corporation v Spojených štátoch a ďalších krajinách; *Microsoft*, *Windows*, *Windows Vista* a logo tlačidla *Štart* systému *Windows Vista* sú ochranné známky alebo registrované ochranné známky spoločnosti Microsoft Corporation v USA a/alebo ďalších krajinách.

Ostatné ochranné známky a obchodné názvy sa v tejto príručke môžu používať ako odkazy na spoločnosti, ktoré si uplatňujú nárok na tieto známky a názvy ich výrobkov. Spoločnosť Dell Inc. sa zrieka akéhokoľvek vlastníckeho nároku na iné, než jej vlastné obchodné značky a obchodné názvy.

Marec 2009 Rev. A00

[Späť na obsah](#)

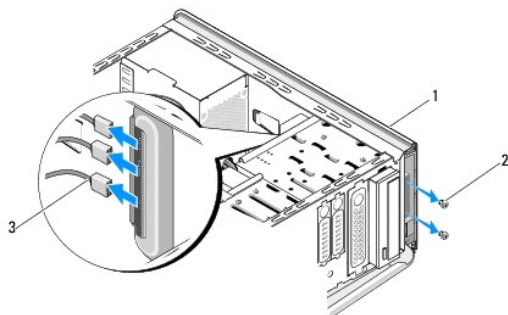
[Späť na obsah](#)

Opätovné osadenie horného krytu

Dell Studio XPS™ 435T/9000 Servisná príručka

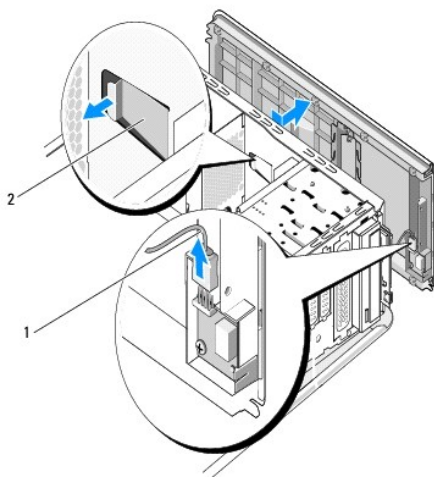
⚠ VÝSTRAHA: Pred prácou vnútri vášho počítača si prečítajte bezpečnostné pokyny, ktoré ste dostali s vaším počítačom. Dodatočné informácie ohľadne bezpečnosti a overených postupov nájdete na stránke uvádzajúcej zákonné požiadavky na adrese www.dell.com/regulatory_compliance.

1. Dodržujte postupy uvedené v časti [Skôr než začnete](#).
2. Odnímite kryt počítača (pozri [Opätovné osadenie krytu počítača](#)).
3. Odstráňte predný panel (pozri [Vrátenie predného panela](#)).
4. Vyberte dve skrutky, ktoré držia horný kryt na počítači.
5. Odpojte káble od horného panela V/V.



1	horný kryt	2	skrutky (2)
3	káble panela V/V		

6. Jednou rukou ťahajte uvoľňovaciu páčku a posuňte horný kryt smerom od skrinky.
7. Odpojte kábel kontrolky napájania od horného krytu.



1	kábel kontrolky napájania	2	uvoľňovacia plôška
---	---------------------------	---	--------------------

8. Vyberte panel V/V (pozri [Výmena panela V/V](#)).
 9. Horný kryt počítača odložte na bezpečné miesto.
 10. Ak chcete vrátiť horný kryt, postupujte ako pri demontáži, ale v obrátenom poradí.
-

[Späť na obsah](#)

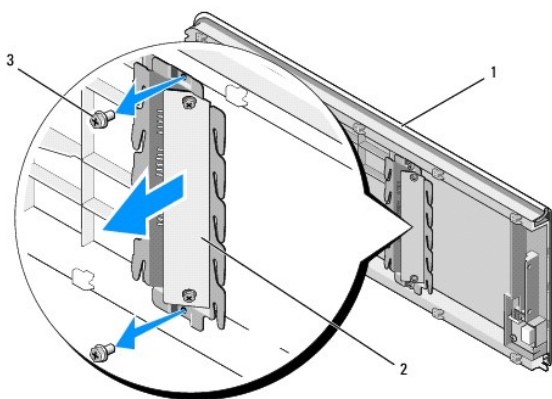
[Späť na obsah](#)

Výmena panela V/V

Dell Studio XPS™ 435T/9000 Servisná príručka

⚠ VÝSTRAHA: Pred prácou vnútri vášho počítača si prečítajte bezpečnostné pokyny, ktoré ste dostali s vaším počítačom. Dodatočné informácie ohľadne bezpečnosti a overených postupoch nájdete na stránke uvádzajúcej zákonné požiadavky na adrese www.dell.com/regulatory_compliance.

1. Dodržujte postupy uvedené v časti [Skôr než začnete](#).
2. Odnímate kryt počítača (pozri [Opätovné osadenie krytu počítača](#)).
3. Odstráňte predný panel (pozri [Vrátenie predného panela](#)).
4. Odpojte horný kryt (pozri [Opätovné osadenie horného krytu](#)).
5. Od systémovej dosky opojte všetky káble, ktoré sú pripojené k panelu V/V.
6. Vyberte dve skrutky, ktoré držia panel V/V na hornom kryte.
7. Opatrne odstráňte panel V/V z počítača.



1	horný kryt	2	panel V/V
3	skrutky (2)		

8. Pri spätnej montáži panelu V/V zaskrutkujte skrutky, ktoré držia panel V/V na hornom kryte.
9. Nasaďte horný kryt (pozri [Opätovné osadenie horného krytu](#)).
10. Zapojte káble.
11. Založte predný panel (pozri [Vrátenie predného panela](#)).
12. Nasaďte kryt počítača (pozri [Opätovné osadenie krytu počítača](#)).
13. Počítač a zariadenia zapojte do elektrických zásuviek a zapnite ich.

[Späť na obsah](#)